

SÉRIES 1667, 1669 | VISICOUNTER

Contador de golpes, voltas e metros

Para as aplicações mais exigentes, em ambientes internos ou externos. Suporta poeira, umidade, óleo, graxa, choque e vibração.

Combina excelente desempenho com construção extremamente robusto. A melhor escolha onde apenas os mais duráveis podem operar.

Comumente usado em equipamentos de indústria têxtil, fios e cabos, construção civil, misturadores de cimento, equipamentos de pavimentação, fornos, máquinas agrícolas e qualquer outra aplicação onde se exija alta durabilidade.

Disponível nas unidades de catraca e de engrenagem, a Série 1667, 1669 apresenta figuras em branco sobre preto altamente visíveis, redefinição rotativa rápida, caixa de fundição robusta e eixo de aço.



Principais características

- Não afetado por ambientes severos em aplicações
- Componentes externos em metal e aço fundidos
- 5 ou 6 algarismos - numerais grandes e fáceis de ler
- Modelos com acionamento por alavanca (golpes) ou acionamento por engrenagem (voltas e metros)
- Acionamento por alavanca possui parada positiva e mola de retorno
- Botão de reset rotativo rápido
- Longa vida útil - sem necessidade de lubrificação
- Eixo aceita rodas de medição padrão
- Lead time padrão de 10 dias
- Serviço de produção turbo (24h)*

*Consulte condições do serviço

Especificações

Velocidade	Golpes: 500 cpm Voltas e Metros: 500 ou 1500 rpm, conforme versão
Operação	Série 1667 (golpes): adiciona uma contagem para cada atuação da alavanca, arco de 26° a 45° para as rotações 1 e 3, arco de 42° a 67° para as rotações 2 e 4, mola de retorno com alavanca interna de deslocamento máximo limitado Série 1669 (voltas e metros): adiciona uma contagem para o número especificado de rotações do eixo de acionamento em rotação específica
Torque	Série 1667 (golpes): 45 N.cm Série 1669 (voltas e metros): 0.7 N.cm
Número da figuras	5 ou 6 (conforme versão)
Tamanho da figuras	8,8 mm de altura, 6,4 mm de largura
Cor da figuras	Branco sobre preto
Reset	Botão lateral rotativo ou por chave
Montagem	Base
Construção	Caso: Zamak Base: Aço Rodas, Pinhões: Resina Acetal Eixo: aço chapeado
Peso	900 gramas

Acessórios

Rodas - padrão para versão Contador de Metros

15537-510 Roda recartilhada com diâmetro de 97 mm.

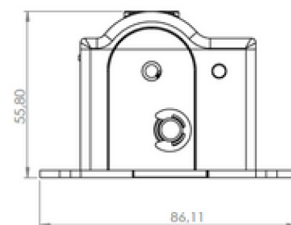
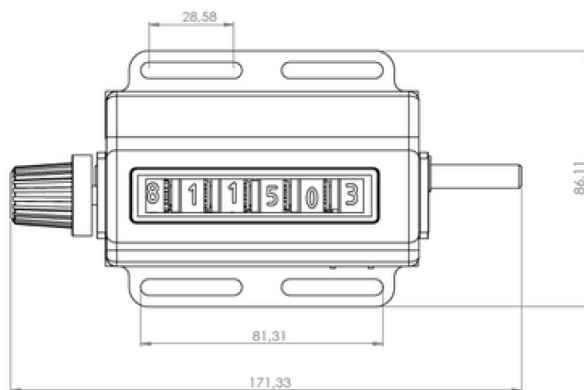
300301-625 Roda revestida de borracha com diâmetro de 97mm.



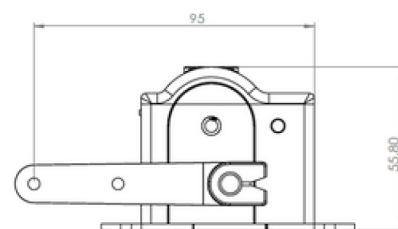
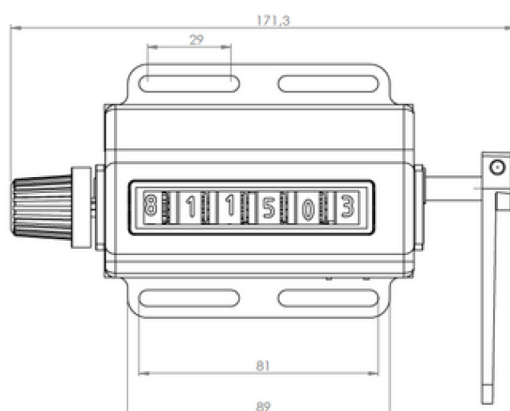
Roda vendida
separadamente

Desenho dimensional

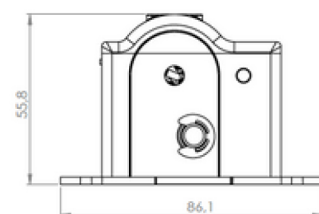
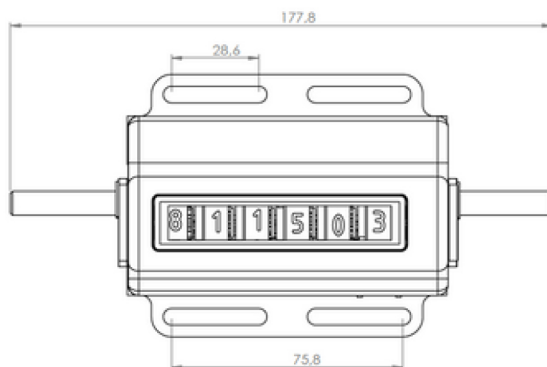
Acionamento por eixo



Acionamento por alavanca



Acionamento por eixo passante



Mais desenhos sob consulta.

Códigos para pedido



Série 1667 - Golpes

1	2	3	4	
Eixo à esquerda, sentido de giro horário	Eixo à esquerda, sentido de giro anti-horário	Eixo à direita, sentido de giro anti-horário	Eixo à direita, sentido de giro horário	
166716-006	166726-006	166736-006	166746-006	6 dígitos, reset por botão.
166716-002	166726-002	166736-004	166746-003	6 dígitos, reset por chave.



Imagem ilustrativa do modelo 166736-004



Série 1669 - Contador de Metros

1	2	3	4	
Eixo à esquerda, sentido de giro horário	Eixo à esquerda, sentido de giro anti-horário	Eixo à direita, sentido de giro anti-horário	Eixo à direita, sentido de giro horário	
166916-901	166926-901	166936-901	166946-901	6 dígitos, indica 0,1 metro.



Imagem ilustrativa do modelo 166916-901



Série 1669 - Contador de Voltas

1	2	3	4		
Eixo à esquerda, sentido de giro horário	Eixo à esquerda, sentido de giro anti-horário	Eixo à direita, sentido de giro anti-horário	Eixo à direita, sentido de giro horário		
166915-900	166925-900	166935-900	166945-900	5 dígitos, com a primeira roda da direita com 100 divisões, até 1500 RPM. Reset através do eixo de acionamento passante.	Proporção 1:10
166916-900	166926-900	166936-900	166946-900	6 dígitos, com a primeira roda indicando décimos de voltas, até 500 RPM. Reset por botão.	
166916-905	166926-905	166936-905	166946-905	6 dígitos, até 500 RPM. Reset por botão.	Proporção 0,2:1
166916-004	166926-005	166936-005	166946-005	6 dígitos, até 500 RPM. Reset por botão.	Proporção 1:1



Imagem ilustrativa do modelo 166945-900