



De processamento de panificação, massas, confeitaria e temperos até resinas, concreto/agregado, areia, polpa, minerais e outras condições de operação de seca a úmida, o extensômetro de película de ponte completa LD3xiC™ oferece vantagens específicas não disponíveis na maioria das células de carga de maior preço. Os padrões incluem uma montagem em gaiola rígida, com a célula de carga LD3xiC™ de inox 17-4 travada no lugar. O arranjo exclusivo em gaiola compensa desalinhamento estrutural maior e cargas laterais devido a erros de posicionamento, expansão térmica do tanque, etc., dando suporte estrutural de alta resistência.

A célula de carga em inox foi projetada para facilitar a instalação dos sistemas de pesagem e lote em tanques, silos e tremonhas estáticas e vibratórias. Já que a célula de carga LD3xiC™ pode ser instalada antes ou após o tanque estar instalado na gaiola, há mais flexibilidade nos procedimentos de montagem. Se for necessário trocar a célula de carga, ela pode ser removida sem se remover a gaiola. A LD3xiC™ está disponível em capacidades de pesagem de 11.000 a 22.000 lb (4.989 kg a 9.979 kg), facilmente especificável.

RECURSOS E BENEFÍCIOS

Fácil de instalar e acessar

Sensor montado em acessório de gaiola robusta que nunca exige remoção no caso de mudanças de células.

Design único

Fácil de colocar, independentemente da capacidade.

Alinhamento automático de carga

Assegura alto desempenho

Projeto inteiro do sensor em inox

Benéfico em ambientes de lavagem para sensor sem corrosão.

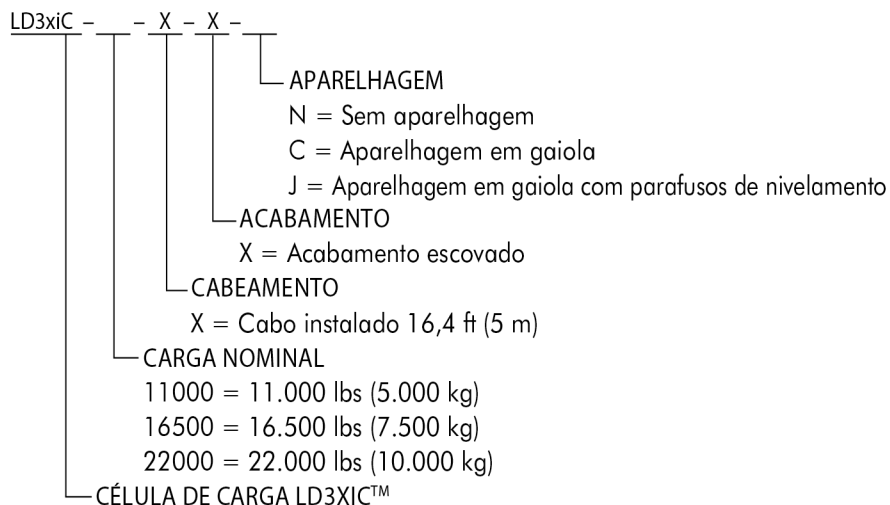
Verificação automática e estrutura de proteção contra overlift

Não necessárias hastes de retenção.

Alta capacidade funcional contra sobrecarga

Permite sobrecarga do silo de danificar as células de carga.

COMO PEDIR



ESPECIFICAÇÕES

FUNCIONAIS

| | |
|--------------------------------------|----------------------------------|
| Tensão excitação - Faixa operação | 5 VCC - 15 VCC |
| Corrente máxima | Excitação 16 mA @ 10 VCC |
| Resist. entrada | 700 ohms \pm 1% |
| Resistência isolação | > 5 ohms |
| Tensão alimentação recomendada | 10 VCC |
| Compressão | 3 x carga nominal |
| Integridade funcional | 1,5 x carga nominal (compressão) |

DESEMPENHO

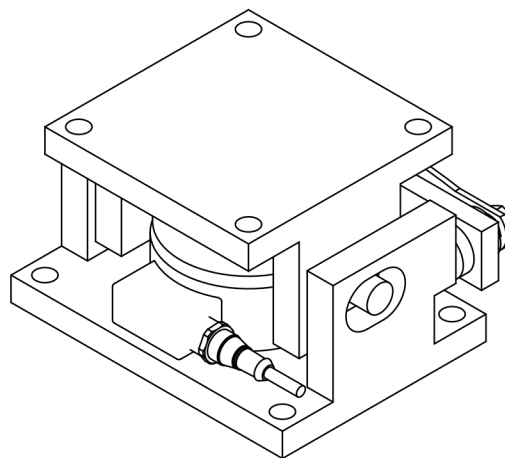
| | |
|--|---|
| Não linearidade/histerese combinada | 0,03% carga nominal |
| Retorno ao zero | Mais de 30 min: 0,026% saída nominal |
| Desloc | Mais de 30 min: 0,028% saída nominal Mais de 20 e 30 min: 0,008% saída nominal |
| Balanço zero | 1% saída nominal |
| Saída nominal | 2 mV/V \pm 0,1% |

FÍSICAS

| | |
|--------------------|---|
| Faixas temperatura | Padrão: 14° a 104° F (-10° a 40° C) |
| | Alt. sensib.: 0,00094% /° F (0,0017% /° C) |
| | Desvio do zero: 0,0013% /° F (0,0024% /° C) |
| | Faixa Temp. arm.: -4° a 176° F (-20° a 80° C) |
| Umidade | 100% |
| Nominal | IP68 (100h a 1m coluna d'água) |
| Construção | Célula de carga e gaiola: 17- 4 PH 900 SS |
| Cabo | 4 condutores, bitola 22, blindado 16 ft (5 m) comprimento, com terminação estanhada |
| Peso de remessa | 18,7 lb (3,9 kg) |

DIMENSÕES

| | |
|------------------|--------------------------------------|
| Altura instalada | 3,94" (100,0 mm) |
| Chapa base | 6,30" x 4,72" (160 mm x 120,0 mm) |
| Chapa Sup. | 4,72" x 4,72" (120 mm x 120 mm) |
| Comp. geral | 6,88" (169,7 mm) |
| Prof. geral | 5,04" (137,2 mm) |



LD3xiC



A LD3xi™ compartilha muitos recursos com o LD360s da Kistler-Morse, mas apresenta maior precisão para pesagem menor, disponível nas faixas de peso entre 220 lbs. E 5.500 lbs.

A LD3xi™ é uma célula de carga robusta para tanques em processo e silos de armazenamento a granel. Combina o “suspenso” no silo com facilidade de limpeza. Mede continuamente o peso do tanque, dando controle das informações do lote e informações imediatas do material para muitas aplicações.

A construção selada em inox e o sistema de cabo classificado NEMA-6P exclusivo tornam a LD3xi™ ideal para uso em ambientes de lavagem de alta pressão, onde são usados produtos químicos de limpeza e sanitização. A LD3xi™ é particularmente adequada para uso em silos de mistura e blendagem, tremonhas de impulso e silos com agitadores.

RECURSOS E BENEFÍCIOS

Capacidade de limpeza e resistência para CIP/SIP

Suspenso integrado no silo elimina pontos de pivô mecânico, uma fonte de aprisionamento de bactérias e erros de sistema causados por aderências nas ferramentas. Menos tempo do operador com limpeza.

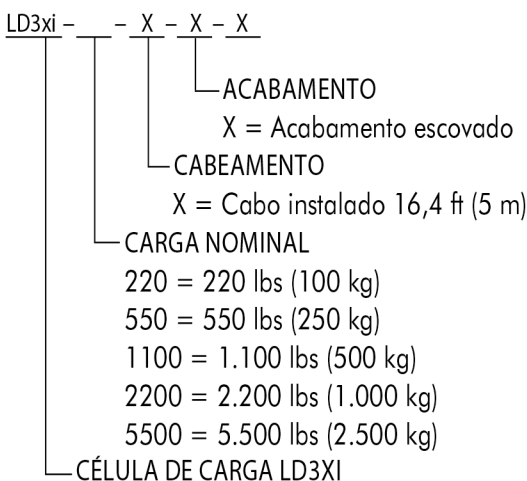
Classificação para submersão NEMA-6P/P68, CONSTRUÇÃO 17-4 PH, 900 SS

Proteção à prova d'água inviolável e resistência à corrosão para vida longa em lavagens CIP rigorosas. Primeira célula de carga com opção de cabeamento selado.

Deflexão mínima

Melhor desempenho do sistema em tanques com tubos de conexões de tubulação de processo.

COMO PEDIR



ESPECIFICAÇÕES

FUNCIONAIS

| | |
|--------------------------------|----------------------------------|
| Tensão excitação | Faixa operação: 5 VCC - 15 VCC |
| Corrente máxima | Excitação 16 mA @ 10 VCC |
| Resist. entrada | 700 ohms \pm 2% |
| Tensão alimentação recomendada | 10 VCC |
| Compressão | 3 x carga nominal |
| Integridade funcional | 1,5 x carga nominal (compressão) |

DESEMPENHO

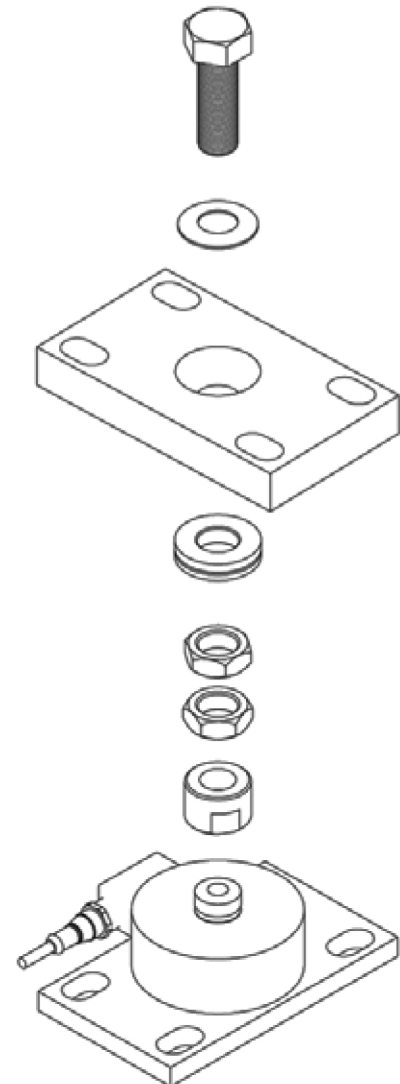
| | |
|-------------------------------------|--|
| Não linearidade/histerese combinada | 0,03% carga nominal |
| Retorno ao zero | Mais de 30 min: 0,026% carga nominal |
| Desloc | Mais de 30 min: 0,028% carga nominal, Mais de 20 & 30 min: 0,008% saída nominal |
| Balanço zero | 1% saída nominal |
| Saída nominal | 2 mV/V \pm 0,1% |
| Deflexão | 0,004" - -0,008" para capacidade 220 a 5500 lb |

FÍSICAS

| | |
|-----------------|--|
| Temperatura | Padrão: 14° a 104° F (-10° a 40° C) Alt. sensib.: 0,00094%/° F (0,0017%/° C) Desvio do zero: 0,0013%/° F (0,0024%/° C) Faixa armz.: -4° a 176° F (-20° a 80° C) |
| Umidade | 100% |
| Nominal | IP68 (100h a 1m coluna d'água) |
| Construção | Aço inox 17-4 PH 900 |
| Cabo | 4 condutores, bitola 22, blindado, 16 ft (5m) comprimento, com terminação estanhada |
| Peso de remessa | 5 lbs. (2,53 kg) |

DIMENSÕES

| | |
|----------------------------------|--|
| Tam. Placa base Comp. x Larg. | 6" x 3 1/2" (152,4 mm x 88,9 mm) |
| Altura instalada | LD3xi™ c/UA3xi: 2 3/4" (69,3 mm) LD3xi™ c/LT3xi: mín=5" (127 mm), máx=5 17/100" (131,3 mm) |
| Tam. Placa sup. Comp. x Larg. | UA3xi: 6" x 3 1/2" (152,4 mm x 88,9 mm) LT3xi: 6" x 3 1/2" (152,4 mm x 88,9 mm) |



LD3xi com placa de nivelamento do adaptador superior