

# SÉRIE 1953 | VISICOUNTER

## Contador de metros com duas rodas

Disponível em duas proporções diferentes, a Série 1953 é especialmente adequada para medição de comprimentos de tecidos, papéis, fios e outros, quando utilizado com as rodas adequadas.

Seu eixo duplo permite o uso de duas rodas de medição - proporcionando maior aderência e estabilidade no contato com o material medido.

É comumente usado nas indústrias têxtil, de arame e cabo, papel, corda e chapas.

A Série 1953 foi projetada e fabricada para fornecer anos de serviço sem problemas nas aplicações industriais mais rigorosas.

Todos os modelos são de volante à direita, com adição na contagem no sentido horário ou anti-horário. A rotação oposta subtrai.

### Principais características

- 6 dígitos, com figuras grandes para facilitar a visualização
- Eixos duplos de aço aceitam rodas de medição duplas
- Maior contato com o material a ser medido
- Componentes de alta durabilidade, resistente à corrosão e poeira
- Longa vida útil em ambientes críticos
- Botão de reset rotativo de ação suave
- Lead time padrão de 10 dias
- Serviço de produção turbo (24h)\*

\*Consulte condições do serviço



Imagens ilustrativas do modelo 195316-042

## Especificações

Operação	Acionamento da engrenagem adiciona contagem conforme proporção de rotações do eixo de acionamento na rotação especificada; subtrairá na rotação oposta se o botão de reset não estiver obstruído
Número de figuras	6
Tamanho da figuras	8,76 mm de altura, 6,35 mm de largura
Cor da figuras	Branco sobre preto
Velocidade máxima de contagem	1:10: 175 metros por minuto 1:1 300 metros por minuto
Reset	Botão lateral rotativo
Montagem	Base  Invólucro: zamak Roda e pinhões: resina acetal Eixos: aço
Construção	Rolamentos: bronze poroso, impregnado de óleo Engrenagem: Latão
Peso	1.36 Kg

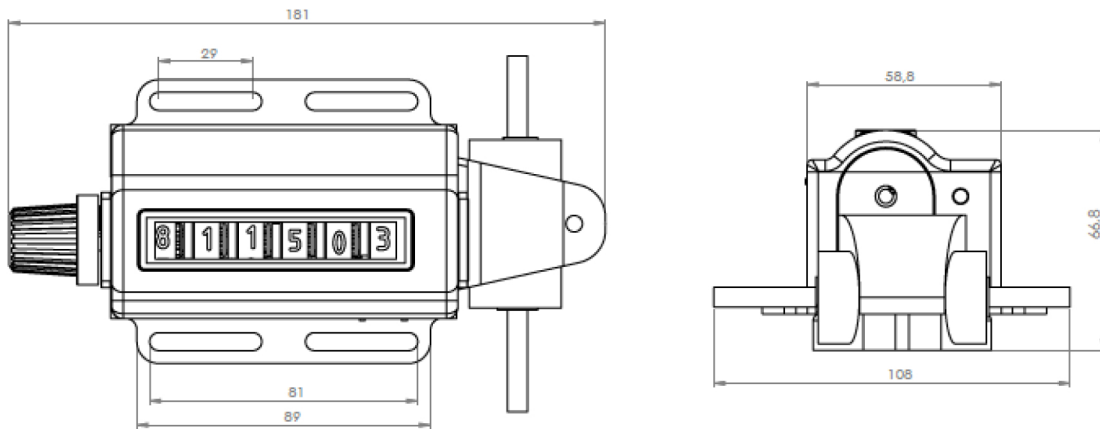
## Acessórios

- 15537-510 Roda recartilhada com diâmetro de 97 mm.
- 300301-625 Roda revestida de borracha com diâmetro de 97mm.

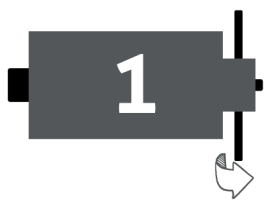



Roda vendida separadamente

## Desenho dimensional



## Códigos para pedido

		
Proporção 1:1	195316-042	195326-007
Proporção 1:10	195316-041	195326-034