



RECURSOS E BENEFÍCIOS

Sanitária

Projeto simples, elimina virtualmente bactérias em locais ocultos e suportes práticas rigorosas de limpeza CIP.

Fácil de instalar

Design único em todas as faixas de capacidade, permite um projeto de sistema mais simples. A deflexão mínima (0,008") reduz os efeitos da tubulação para melhor precisão do sistema. Hardware opcional com nivelamento integrado elimina calçamento. O medidor semiconductor de saída alta proporciona operação de cabo de 600 metros e melhor imunidade contra ruídos.

Virtualmente livre de manutenção

Sensores unidos por fusão criam uma célula de carga robusta. A célula de carga NEMA-6P exclusiva e o sistema de cabos opcional oferecem proteção inigualável em ambientes de lavagem

A LD360s™ é uma célula de carga robusta para tanques em processo e tanques de armazenamento a granel. Ela combina "suspensão" no silo com uma capacidade única de sanitizar nunca vista em uma célula de carga. A LD360s, usando a tecnologia de medidor em tela semiconductor Kistler-Morse, mede continuamente o peso do material no tanque, dá informações de controle de lote e fornece material em mãos para diversas aplicações.

Sua construção selada, em inox e o sistema de cabo NEMA-6P tornam a LD360s ideal para uso em ambientes de lavagem a alta pressão, onde são usados produtos químicos de limpeza e sanitizantes. A LD360s™ é particularmente adequada para uso em silos de mistura e homogeneização, tremonhas de impulso e silos com agitadores. As faixas de carga padrão vão de 1.000 a 25.000 lbs (453 a 11.340 kg) por suporte de silo com precisão de desempenho do sistema de 0,08%. As precisões de lote podem ser muito maiores.

O projeto da LD360s mantém o centro de gravidade do silo baixo e estável. Inclinação, deslocamento ou tombamento do silo são eliminados, protegendo o produto valioso.

Agitação violenta também não é problema para seu projeto suspenso integral. Instalação simples. Ao contrário das convencionais, sem acessórios extras externos, tensores ou orientação específica da célula, até em áreas de atividade sísmica ou ventos (silos externos). O projeto lacrado elimina pontos pivotantes móveis, pistas de rolamento e peças "flutuantes" que podem causar problemas de manutenção e precisão a longo prazo e abrigar bactérias.

A saída alta do sensor dá imunidade aos ruídos industriais, permitindo corridas de cabo mais longas para manter a eletrônica fora da área de limpeza intensiva. A LD360s tem dimensões idênticas de furo de parafuso e altura para todas as faixas, simplificando o projeto e instalação na planta. Uma ampla faixa de acessórios, como placas de montagem com nivelamento, facilita a instalação e operação inicial.

COMO PEDIR

LD360s - - - P - X

ACABAMENTO

P = Acabamento polido

TEMPERATURA DE OPERAÇÃO

F = Temperatura intermediária, 50° a 150° F (10° a 66° C)

X = Temperatura ambiente, 0° a 100° F (-18° a 38°)

CARGA NOMINAL

01K = 1.000 lb (454 kg)

02K = 2.000 lb (907 kg)

03K = 3.000 lb (1.361 kg)

05K = 5.000 lb (2.268 kg)

07K = 7.500 lb (3.402 kg)

10K = 10.000 lb (4.536 kg)

15K = 15.000 lb (6.804 kg)

20K = 20.000 lb (9.072 kg)

25K = 25.000 lb (11.340 kg)

CÉLULA DE CARGA LD360s

ESPECIFICAÇÕES

DIMENSÕES

FUNCIONAIS

Tensão excitação - Faixa operação	10 a 30 VCC
Corrente máxima	Excitação 3 mA @ 12 VCC
Impedância	7,5K ohms ± 1%
Tensão alimentação recomendada	12 VCC
Compressão	4 x carga nominal
Integridade funcional	2 x carga nominal (compressão)

DESEMPENHO

Não linearidade/histerese combinada	0.08% performance: 0.1% saída padronizada
Retorno ao zero	0.05% saída padronizada
Balanço zero	1% capacidade nominal
Saída nominal	360 mV CC @ 12 VCC ± 1%

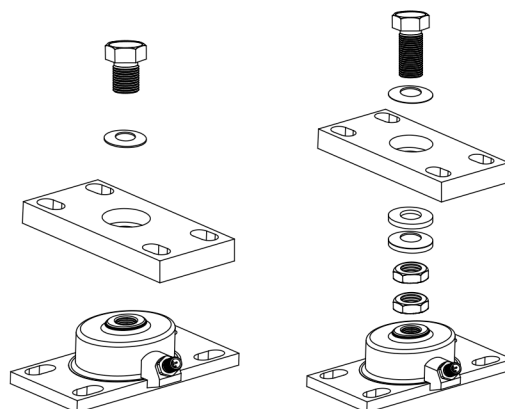
FÍSICA

Temperatura	0° a 100° F (-18° C a 38° C) Padrão; 50° a 150° F (10° C a 66° C) Int. 0,015% /° F (0,027% /° C) Sensibilidade
Faixa Temp. arm.	-40° a 176° F (-40° C a 80° C)
Umidade	100%
Nominal	NEMA-6P
Construção	Aço inox 17-4 PH 900
Conector	Receptáculo macho 12 mm, 6P nominal selado, 4 condutores
Cabo	Conector moldado fêmea para rabicho 4 m (13 ft)
Peso de remessa	8,5 lbs (3,9 kg)

Tam. Placa base	Comp. x Larg.
Todos os modelos	6,0" x 3,5" (152,4 mm x 88,9 mm)

Altura instalada	
LD360s W/UA360	1K a 10K lbs: 2,76" (70,1 mm) 15K a 25K lbs: 3,33" (84,6 mm)
LD360s W/LT360	Apenas 1K a 7.5 lbs: Máximo 4,09" (104 mm) Máximo 4,22" (107,2 mm)

Tam. Placa sup.	Comp. x Larg.
UA3xi	6,0" x 3,5" (152,4 mm x 88,9 mm)
LT3xi	6,0" x 3,5" (152,4 mm x 88,9 mm)



LD360s com UA360
Placa adaptadora superior

LD360s com UA360
Placa adaptadora superior