

SÉRIES 7790, 7791 | TROJAN

Contador Eletromecânico

Disponíveis em quatro formas de montagem, os Contadores Eletromecânicos Trojan Séries 7790, 7791 são versáteis em seu tamanho e estão disponíveis com bobinas alimentadas por diversas faixas de tensão alternada e contínua.

A Série 7790 é oferecida sem opção de reset, configuração que está disponível na Série 7791 através de um botão de pressão na parte frontal.

Os Contadores Eletromecânicos Trojan possuem excelentes características de desempenho e confiabilidade por um custo-benefício acessível. Esses totalizadores possuem tamanho compacto e indicação de cinco ou seis dígitos.



7791
Com reset | 5 dígitos

7790
Sem reset | 6 dígitos



Estilos de Montagem



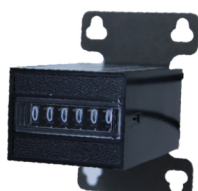
Por painel



Traseira



Por trás do painel



Por base

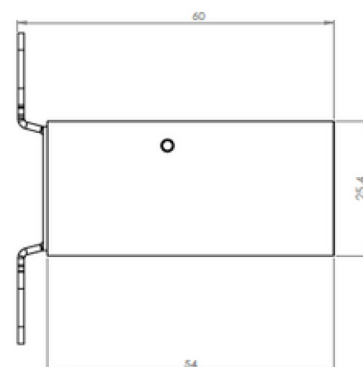
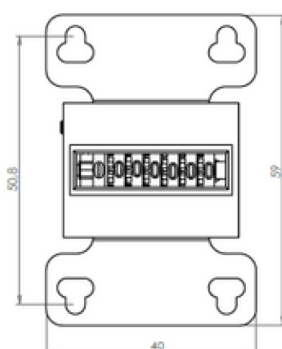
Principais características

- Tamanho compacto, longa vida útil
- Quatro estilos de montagem padrão
- Indicação de cinco ou seis dígitos
- Números em alto contraste, branco sobre preto
- Bobina pode ficar constantemente energizada
- Velocidade de até 600 contagens por minuto
- Lead time padrão de 10 dias
- Serviço de produção turbo (24h)*

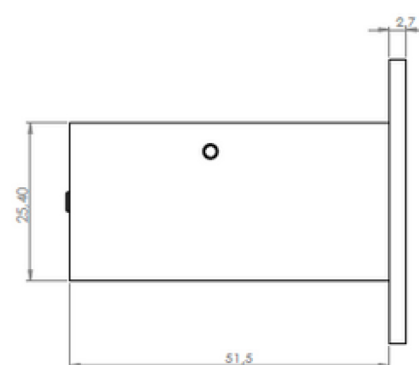
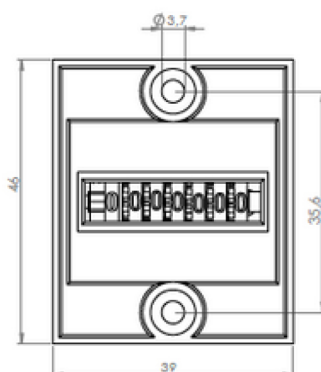
*Consulte condições do serviço

Desenho dimensional

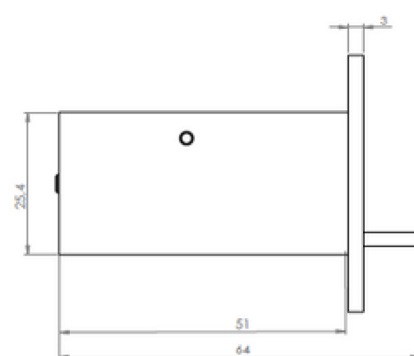
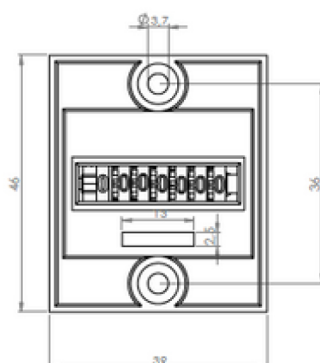
Montagem por base



Montagem por painel



Com botão de reset



Mais desenhos sob consulta.

Especificações

Número de figuras	Série 7790: 6; Série 7791: 5
Tamanho da figuras	4,0 mm de altura, 1,8 mm de largura
Cor da figuras	Branco sobre preto
Velocidade máxima de contagem	600 CPM
Tempo de pulso para contagem	50 ms no mínimo
Energização contínua da bobina	Tensão pode ser aplicada continuamente sem causar danos
Vida útil	Versões CC: 10 milhões; Versões CA: 2 milhões (contagens em condições operacionais + 25°C)
Tensão de Alimentação	24, 48, 115 VCA; 6, 12, 24 VCC (tolerância ± 10% ou 10 volts)
Potência	5 VA CA, 1,5 VA CC
Temperatura de Operação	0 a 50°C
Montagem	Painel, traseira, base e por trás do painel
Conexão	Condutores nº 22 AWG, 10" (254 mm) de comprimento
Construção	Rodas, margem e pinhões: resina acetal Cristal: Policarbonato Invólucro e flange de montagem: óxido de polifenileno Frame, núcleo, armadura: aço revestido Eixos: Latão
Peso	90 gramas

Códigos para pedido

Série	Tipo de Montagem	Tensão de Alimentação	
□ □ □ □ □ □	□	□ □	
779006 - 6 dígitos, sem botão de reset	0 Por base	01 115 VCA	15 48 VCA
	1 Por trás do painel	02 230 VCA	16 125 VCC
	2 Por painel	03 24 VCA	17 100 VCA
	4 Traseira	04 115 VCC	18 9 VCC
		05 48 VCC	19 87 -137 VCC
		06 24 VCC	54 115 VCC com diodo
		07 12 VCC	55 48 VCC com diodo
779105 - 5 dígitos, com botão de reset	2 Por painel	08 6 VCC	56 24 VCC com diodo
		09 5 VCC	57 12 VCC com diodo
	4 Traseira	10 4,5 VCC	58 6 VCC com diodo
		11 3 VCC	59 5 VCC com diodo
		12 10 VCC	60 4,5 VCC com diodo
		13 220 VCA	61 3 VCC com diodo
		14 240 VCA	62 10 VCC com diodo