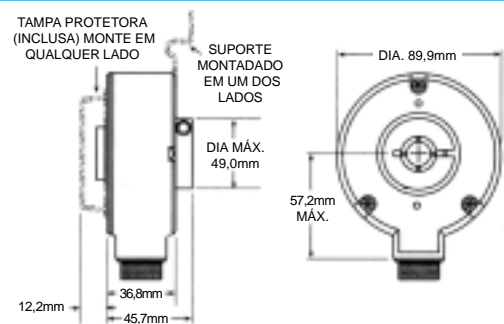
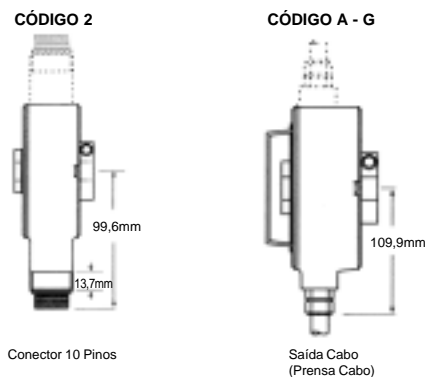


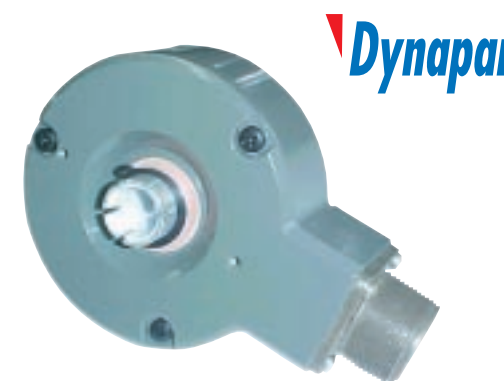
Dimensões



Código7: Conexão Elétrica

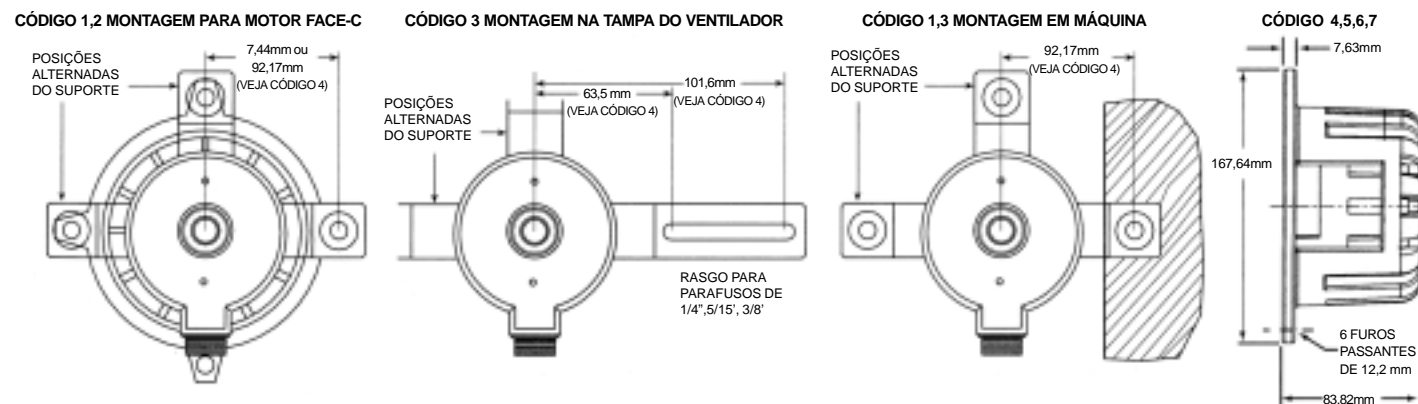


HS35B - ENCODER TIPO HOLLOW SHAFT



- Encoder tipo Hollowshaft elimina suporte de montagem, acoplamento elástico, e horas de montagem
- Montagem direta no eixo elimina vários procedimentos de alinhamento
- Suporte flexível minimiza as cargas axiais e radiais
- Disco metálico (inquebrável)
- Isolamento térmico
- Isolamento elétrico

Fixação



Como Especificar

Código 1: Modelo	Código 2: PPR	Código 3: Dia. do eixo	Código 4: Fixação	Código 5: Formato do Sinal	Código 6: Tipo de Saída	Código 7: Conexão	Código 8: Opcional
HS35B	<input type="checkbox"/>	<input type="checkbox"/>	<input type="checkbox"/>	<input type="checkbox"/>	<input type="checkbox"/>	<input type="checkbox"/>	<input type="checkbox"/>
HS35B Encoder tipo "HOLLOW SHAFT"	0001 0360	0 6mm	0 - Sem suporte	0 - Saída simples, unidirecional (A)	0- Alimentação 5-26V, saída coletor aberto 5-26V	2 - Conector 10 Pinos	Disponível quando o código 7 é 2 ou 7 PS - LED indicador da saída
	0003 0500	1 1/4"	1- Furo com folga com parafuso de 3/8" sobre um diâmetro de 5,88" (próprio para carcaça de 4 1/2 NEMA face-C)	1 - Saída simples, bidirecional (B)	1- Alimentação 5-25V, coletor aberto com resistor pullup de 2,2Kohms.	7 - Conector 10 pinos mais conector fêmea	
	0010 0512	2 5/16"	2 - Furo com folga com parafuso de 1/2" sobre um diâmetro de 7,25"(próprio para carcaça de 81/2 NEMA face-C)	2 - Saída simples, bidirecional com sinal de referência (A, B, Z)	2- Alimentação 5-26V, push pull 5-26V	A- Saída com cabo de 0,5m	
	0012 0600	3 8mm	3 - Para instalação na tampa de ventilação sobre um raio de 2,5" a 4,0" (próprio para montagem sobre a grade de ventilação de motores CA)	Disponível quando código 6 é 3, 4, A ou B:	Disponível com código 5, 3 ou 4:	B- Saída com cabo de 1m	
	0050 0900	4 3/8"	4 - Disponível quando código 5 é 0 - 4:	3 - Saída diferencial, bidirecional (AABB)	3- Alimentação 5-26V, saída line driver 5V	C- Saída com cabo de 2m	
	0060 1000	5 10mm	5 - Mesmo que "1", com Kit tampa	Disponível quando código 6 é 2, 3 ou 7-G:	4- Alimentação 5-26V, saída line driver 5-25V	D- Saída com cabo de 3m	
	0064 1024	6 12mm	6 - Mesmo que "1", com Kit tampa	4- Saída diferencial, bidirecional com sinal de referência (AABBZZ)	A- Mesmo que "3" para temp. de 100°C	Outros tipos de conectores e cabos disponíveis. Favor Consultar.	
	0100 1200	7 1/2"	7 - Disponível quando código 5 é 5:	Disponível quando código 6 é 3, 4, A e B e código 7 é 2, 7 ou A-D:	B- Mesmo que "4" para temp. de 100°C		
	0240 1500	8 5/8"	8 - Disponível quando código 5 é 5:	5 - Saída dupla (redundante) diferencial com sinal de referência			
	0250 1800	9 15mm	9 - Disponível quando código 5 é 5:				
0300 2000	A 16mm	A 16mm					
	B 19mm	B 19mm					
	C 3/4"	C 3/4"					
	D 20mm	D 20mm					
	E 7/8"	E 7/8"					
	F 24mm	F 24mm					
	G 1"	G 1"					
	H 1-1/8"	H 1-1/8"					

109473 - 0001 Kit de Suporte (Furo com folga com parafuso de 3/8" sobre um diâmetro de 5,88")
 109473 - 0002 Kit Suporte (Furo com folga com parafuso de 1/2" sobre um diâmetro de 7,25")
 109473 - 0003 Kit Suporte (Para instalação na tampa de ventilação sobre um raio de 2,5" a 4,0")

Geral

HS35B Encoder Tipo Hollowshaft projetado para fácil instalação em motores ou eixos de máquinas...

O encoder HS35B tipo Hollowshaft (eixo vazado) com grau de proteção IP66 foi projetado para fácil instalação em motores ou eixos de máquinas.

Seu eixo foi desenhado para eliminar o uso de acoplamentos elásticos, suportes de fixação, flanges e outros dispositivos de montagem. Isto não apenas reduz a profundidade, mas também os custos de instalação.

O HS35B Hollow Shaft possui um disco metálico (inquebrável) que atende a demandas nas aplicações com impacto e vibrações geradas no processo.

Ele flutua sobre seu eixo e o suporte flexível elimina a carga sobre o eixo, além de evitar desgastes e a necessidade de manutenção.

O HS35B tem uma proteção elétrica completa para sobretensão, inversão de polaridade e curto circuito na saída. Adicionalmente, o HS35B tem seu eixo isolado termicamente do meio, além dos selos que permitem aplicações com grau de proteção IP66.

Características Mecânicas

- Disco metálico.
- Montagem flexível.
- Elimina as cargas dinâmicas no rolamento.
- Conexão elétrica por cabo ou conector (IP66).
- Eixo com selo mecânico (IP66).
- Eixo e invólucro isolados do eixo motor.
- Temperatura de até 100°C.

Características Elétricas

- Proteção contra sobretensão, inversão de polaridade e curto circuito na saída.
- Imune a ruídos EMC (EN50082-2).
- Eletricamente Isolado.



MODELO REDUNDANTE

Este catálogo está sujeito a alterações sem prévio aviso. (03/2002)

CATHS35B



FLK Instrumentação Eletrônica Ltda.

Rua Conde de Lages, 44 sala 301 • Glória • CEP 20241-080 • Rio de Janeiro - RJ
 TEL: 55 (11) 3879-6600 / FAX: 55 (11) 3611-1982
 www.flk-rio.com.br • flk@flk-rio.com.br



VEEDER ROOT - DIV ICG

DYNAPAR

Elétrica	
Código do Sinal	Incremental
Resolução	1 até 2048 pulsos por volta
Formato	Dois canais em quadratura (AB) com sinal de referência (Z) e sinais complementares opcionais.
Defasagem	Sinal A adiantado em relação a B com o eixo virando no sentido Horário (olhando para o centro do eixo)
Defasagem da Quadratura	90° ± 22,5° elétrico
Simetria	180° ± 18° elétrico
Referência	180° ± 18° elétrico (em sincronia com a borda de descida de B)
Formato do Sinal	Onda quadrada com bordas de descida e subida menor que 1 microsegundo e carga capacitiva de 1000 pf
Alimentação/Consumo	4,5 até 26 Vcc máximo consumo de 100mA, não incluindo as cargas na saída
Saídas	Coletor aberto: 30 Vcc máx., 40 mA NPN. Push-Pull ou Diferencial (Line Drive): 40 mA NPN ou PNP
Reposta de frequência	100 Khz máx.
Proteção elétrica	Sobretensão, inversão de polaridade e curto circuito nas saídas
Imunidade a ruídos	Testado para suportar EN50082-2 (aplicação industrial) para descarga eletrostática, rádio frequência, transientes elétricos rápidos, interferência magnética.

Mecânica	
Vida do Rolamento	80.000 horas @ 3600 RPM; 128.000 @ 1800 RPM
Velocidade do Eixo	Carga Máxima: 177N radial , 133N axial < 15mm: 3600rpm máx. > 15mm:1800rpm máx.
Tolerâncias do eixo vazado	nominal +0,008/+0,013mm
Requisitos para o eixo Motor:	Runout (Folga Radial): ± 0,63 mm Folga Axial: 1,27mm Tamanho do Eixo Motor Mínimo de 32mm Tamanho Máximo do Eixo de 51mm; para instalação com tampa, recomenda-se eixo sólido; chavetado; não utilizar eixo com rebaixo.
Torque Inicial	0,35N.cm
Torque Normal	0,32N.cm
Momento de Inércia	Eixo < 15mm: Eixo < 15mm:

Ambiental	
Peso Aproximado	0,455 Kg
Temperatura de Operação Padrão	-10° C até 70° C
Estendida:	0 até 100° C derivação de 5° C por 1000rpm acima de 1800 rpm
Opcional:	-40° C até 70° C
Temperatura de Armazenagem:	-40° C até 90° C.
Choque	50 G's por 11 milisegundos
Vibração	5 a 2000hz @2,5 G's
Umidade	até 98% sem condensação
Proteção do Invólucro	IP66 (a prova de pó e jato d'água)

Conexão Elétrica		
Função do Encoder	Cabo de 9 vias Cor da via	Conector 10 pinos Pino
Saída sinal A	Marron	A
Saída sinal B	Laranja	B
Saída sinal Z	Amarelo	C
Alim +V	Vermelho	D
Sem Uso		E
Comum	Preto	F
Aterramento	Verde	G
Saída sinal A	Marron/Branco	H
Saída sinal B	Laranja/Branco	I
Saída sinal Z	Amarelo/Branco	J

